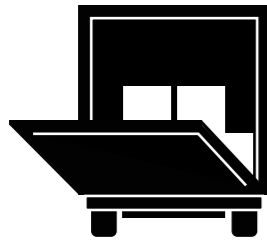




GIOVENZANA
INTERNATIONAL B.V.

TLP

Настенный пульт управления



ГИДРОБОРТ

Однорядный настенный пульт управления для гидроборта, 1-4 кнопки

Особенности конструкции

- Механическая блокировка работы в двух направлениях
- Двойная изоляция IP65 (IEC / EN 60529)
- Лазерная гравировка знаков согласно EN 60204-1, FEM 9.941
- Ударопрочность и термостойкость
- Различные варианты с 1–5 отверстиями для кнопок
- Предлагаются модели, отвечающие требованиям UL/CSA
- По запросу предлагается модель из материала V0 с допуском UL
- Также предлагается комплект для сборки

Предлагаемые версии

Предлагаемые версии	↻	↑	↓	↔	↕
TLP1.EPP	↻				
TLP1.ESR	↻				
TLP2		↑	↓		
TLP3.B	↻	↑	↓		
TLP3.D		↑	↓		↕
TLP4.C		↑	↓	↔	
TLP4.E	↻	↑	↓		↕

Соответствие и сертификаты

- TP EAЭС EAЭС 037/2016
- EN 60947-1 (2007/A1 : 2011/A2 : 2014)
- EN 60947-5-1 (2004/A1 : 2009/AC : 2004/AC : 2005)
- EN ISO 13850 (2015)
- EN 60204-1 (2006/A1 : 2009)
- EN-ISO 13849-1 (2015)
- EN ISO 13849-2 (2012)
- EN 50581 (2012)
- IEC 63000 (2016)
- 2014/35/UE
- 2011/65/UE
- 2015/863/UE

Технические характеристики

Общие характеристики

Соответствие стандартам		IEC / EN60947-5-1
Материал		ПП
Группа материалов		II
Класс загрязнений		3
Температура	эксплуатация хранение	-25°C ... +70°C -30°C ... +70°C
Кабельный ввод		Кабельный ввод M20

Электрические характеристики – контакты

Маркировка		CE, RoHS, EAC, CCC, UL US, CB US
Номин. напряжение изоляции [Ui]		690 В*
Номин. импульсное выдерживаемое напряжение [Uimp]		4 кВ*
Частота		50/60 Гц*
Номин. ток термической стойкости [Ith]		16 А*
Номин. ток термической стойкости в корпусе [Ithe]		10 А
Номин. рабочий ток [Ie]		
AC-15 переменный ток	тип: PCW..	24 В 16 А* 60 В 12 А 110 В 5 А 240 В 5 А* 400 В 4 А 440 В 4 А 500 В 4 А* 690 В 2 А
DC-13 постоянный ток	тип: PCW..	24 В 2 А 48 В 2 А* 60 В 1 А* 110 В 0,4 А 250 В 0,4 А*
Выдерживаемый условный ток короткого замыкания		1000 А*
Номинальный ток плавкой вставки предохранителя gG		10 А*, 500 В
Сопротивление изоляции контактов		≤ 25 МОм
Механизм переключения	тип: PCW..	контакты двойного разрыва с медленным размыканием
Принудительное размыкание		размыкающие контакты с принудительным размыканием
Усилие привода		4 Н
Электрический срок службы AC-15		1 А 1,5 млн циклов 2 А 0,5 млн циклов 3 А 0,25 млн циклов
Тип клемм	тип: PCW..	Винтовые клеммы M3.5
Исполнение клемм	тип: PCW..	1 или 2 гибких или жестких провода 1..2,5 мм²
Устойчивость к погодным воздействиям	IEC68 часть 2-3 IEC68 часть 2-30	Влажное тепло Влажное тепло, циклическое

Характеристики UL508

Номин. напряжение изоляции [Ui]		10 А, 600 В перем. тока / 2,5 А, 125 В пост. тока
Номин. импульсное выдерживаемое напряжение [Uimp]		A600-Q600

* значения одобрены IMQ

Предлагаемые версии



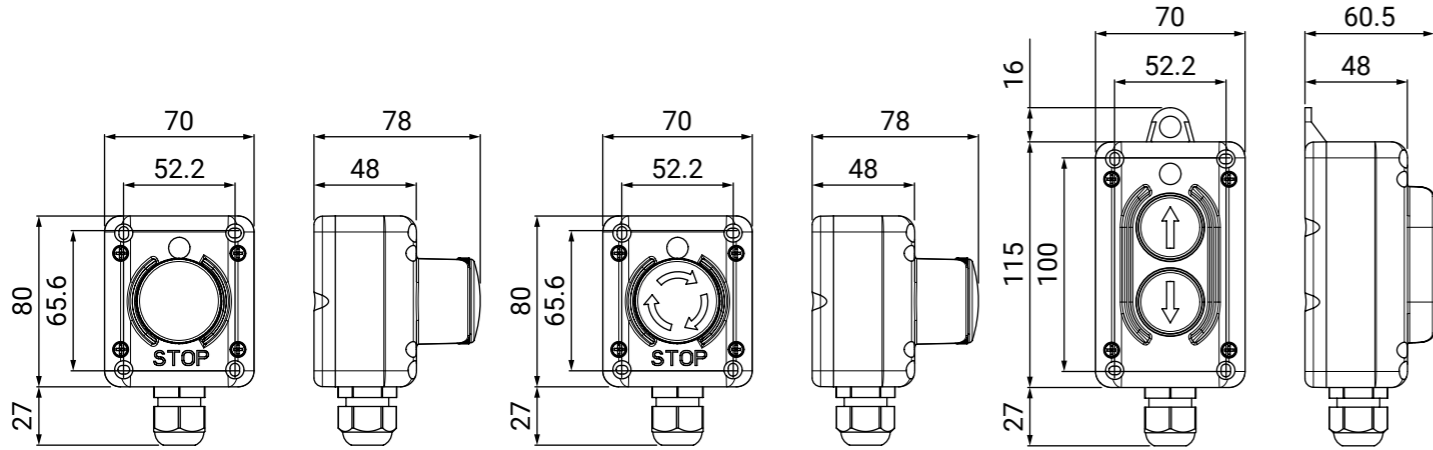
TLP1.EPP



TLP1.ESR



TLP2



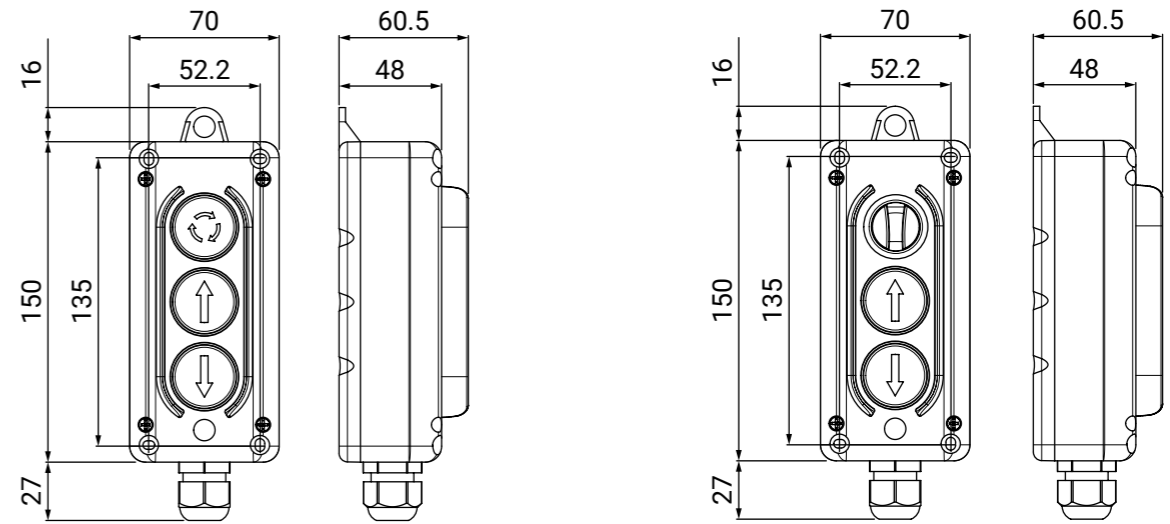
Предлагаемые версии



TLP3.B



TLP3.D



TLP
Настенный пульт управления

TLP

Настенный пульт управления

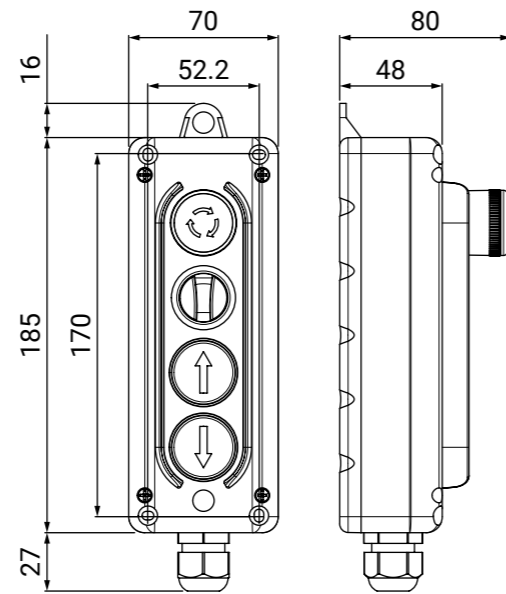
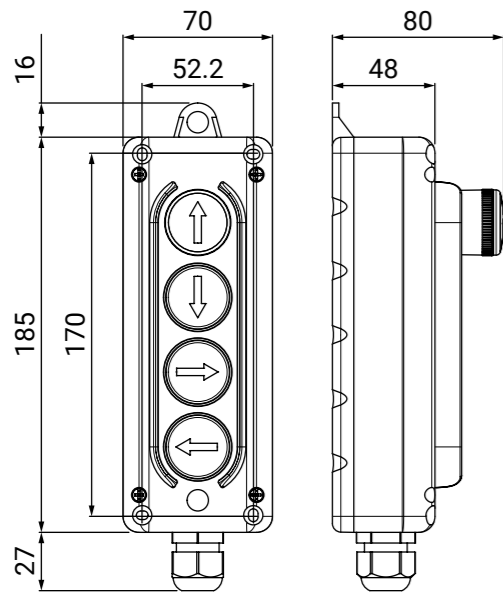
Предлагаемые версии



TLP4.C



TLP4.E



Стандартные версии

Код изделия	ВНЕШНИЙ ВИД	КНОПКИ	КОНФИГУРАЦИЯ КОНТАКТОВ
TLP1.EPP			1 H3
TLP1.ESR			1 H3
TLP2			1 HP 1 HP
TLP3.B			1 H3 1 HP 1 HP
TLP3.D			1 HP 1 HP 1 HP
TLP4.C			1 HP 1 HP 1 HP 1 HP
TLP4.E			1 H3 1 HP 1 HP 1 HP

КОД КОНТАКТОВ

Одна скорость



PCW01



PCW10