



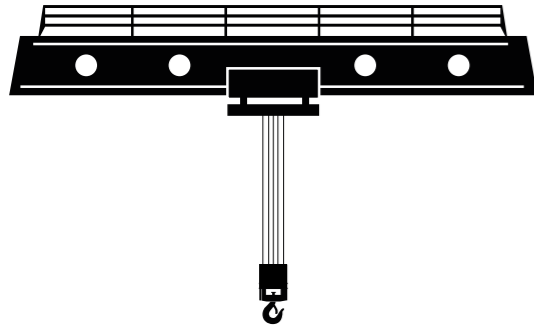
**GIOVENZANA**  
INTERNATIONAL B.V.

**PLN**

## Подвесной пульт управления



Однорядный подвесной пульт управления для подъемного крана, 5-12 кнопок



МОСТОВОЙ КРАН



5 кнопок

7 кнопок

8 кнопок

10 кнопок

12 кнопок

### Особенности конструкции

- Механическая блокировка работы в двух направлениях
- Двойная изоляция IP65 (IEC / EN 60529)
- Лазерная гравировка знаков согласно EN 60204-1, FEM 9.941
- Ударопрочность и термостойкость
- Предлагаются модели для двигателей с одной или двумя скоростями
- По запросу предлагается модель согласно требованиям UL/CSA из материала V0 с допуском UL
- Также предлагается комплект для сборки (кнопки PL и PLN с лазерной гравировкой)

### Предлагаемые версии

	⬇	⬆	⬇	⬆	⬇	⬆	⬇	⬆	⬇	⬆	⬇	⬆	⬇	⬆	⬇	⬆	⬇	⬆	⬇	⬆					
PLN05 одна скорость	⬇	⬆	⬆	⬆	⬆																				
PLN05.D2 одна или две скорости	⬇			⬆	⬆															⬆	⬆				
PLN05.D4 две скорости	⬇												⬆	⬆						⬆	⬆				
PLN07 одна скорость	⬇	⬆	⬆	⬆	⬆	⬆	⬆																		
PLN07.D2 одна или две скорости	⬇	⬆	⬆	⬆	⬆															⬆	⬆				
PLN07.D4 одна или две скорости	⬇			⬆	⬆															⬆	⬆	⬆	⬆		
PLN07.D6 две скорости	⬇																			⬆	⬆	⬆	⬆	⬆	⬆
PLN08 одна скорость	⬇	⬆	⬆	⬆	⬆	⬆	⬆	⬆																	
PLN08.D2 одна или две скорости	⬇	⬆	⬆	⬆	⬆	⬆															⬆	⬆			
PLN08.D4 одна или две скорости	⬇	⬆			⬆	⬆															⬆	⬆	⬆	⬆	
PLN08.D6 две скорости	⬇	⬆																			⬆	⬆	⬆	⬆	⬆
PLN10 одна или две скорости	⬇	⬆	⬆	⬆	⬆	⬆	⬆	⬆													⬆	⬆			
PLN12 одна или две скорости	⬇	⬆	⬆	⬆	⬆	⬆	⬆	⬆	⬆	⬆	⬆	⬆	⬆	⬆	⬆	⬆	⬆	⬆	⬆	⬆					

### Соответствие и сертификаты

- TP EAЭС EAЭС 037/2016
- EN 60947-1 (2007/A1 : 2011/A2 : 2014)
- EN 60947-5-1 (2004/A1 : 2009/AC : 2004/AC : 2005)
- EN ISO 13850 (2015)
- EN 60204-1 (2006/A1 : 2009)
- EN-ISO 13849-1 (2015)
- EN ISO 13849-2 (2012)
- EN 60529 (1991/A1 : 2000/A2 : 2013)
- EN 50581 (2012)
- IEC 63000 (2016)
- 2014/35/UE
- 2011/65/UE
- 2015/863/UE



**GIOVENZANA**  
INTERNATIONAL B.V.

**PLN05**

Подвесной пульт управления

ПОДВЕСНЫЕ ПУЛЬТЫ  
УПРАВЛЕНИЯ

### Технические характеристики

#### Общие характеристики

Соответствие стандартам		IEC / EN60947-5-1
Материал		ПП
Группа материалов		II
Класс загрязнений		3
Температура	эксплуатация хранение	-25°C ... +70°C -30°C ... +70°C
Кабельный ввод		резиновая кабельная втулка Ø 9 – 24 мм

#### Электрические характеристики – контакты

Маркировка					
Номин. напряжение изоляции [Ui]		690 В*			
Номин. импульсное выдерживаемое напряжение [Uimp]		4 кВ*			
Частота		50/60 Гц*			
Номин. ток термической стойкости [Ith]		16 А*			
Номин. ток термической стойкости в корпусе [Ithe]		10 А			
<b>Номин. рабочий ток [Ie]</b>					
AC-15 переменный ток	тип: PL0040..	24 В 60 В 120 В 240 В	16 А* 12 А 8 А 6 А	400 В 440 В 500 В 690 В	4,5 А 3,5 А 3 А* 1 А
DC-13 постоянный ток	тип: PL0040..	24 В 48 В 60 В 110 В 220 В	2 А* 1,2 А 0,85 А 0,4 А 0,25 А*		
Выдерживаемый условный ток короткого замыкания		1000 А*			
Номинальный ток плавкой вставки предохранителя gG		10 А*, 500 В			
Сопротивление изоляции контактов		≤ 25 МОм			
Механизм переключения	тип: PL0040..	контакты двойного разрыва с медленным размыканием			
Принудительное размыкание		размыкающие контакты с принудительным размыканием			
Усилие привода		4 Н			
Электрический срок службы AC-15		1 А 1,5 млн циклов 2 А 0,5 млн циклов 3 А 0,25 млн циклов			
Тип клемм	тип: PL0040..	Винтовые клеммы M3.5			
Исполнение клемм	тип: PL0040..	1 или 2 гибких или жестких провода 1..2,5 мм <sup>2</sup>			
Устойчивость к погодным воздействиям	IEC68 часть 2-3 IEC68 часть 2-30	Влажное тепло Влажное тепло, циклическое			

#### Характеристики UL508

Номин. напряжение изоляции [Ui]		10 А, 600 В перем. тока / 2,5 А, 125 В пост. тока
Номин. импульсное выдерживаемое напряжение [Uimp]		A600-Q600

\* значения одобрены IMQ

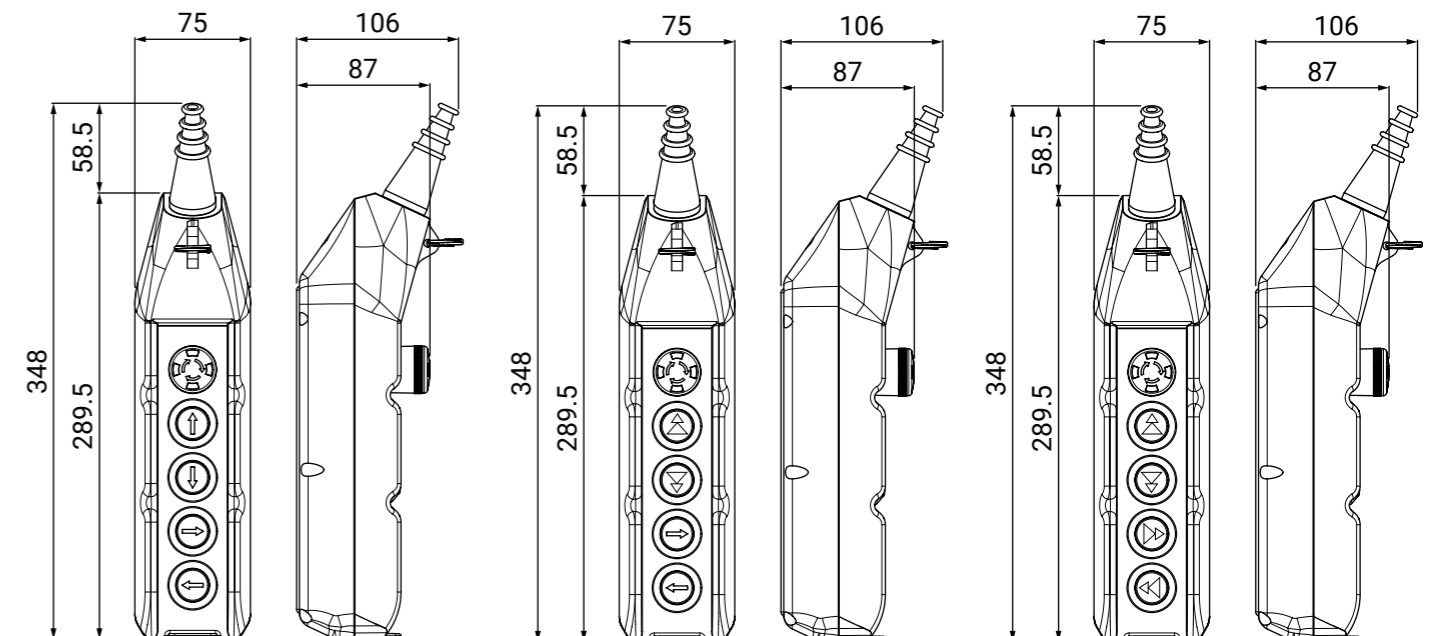
### Предлагаемые версии



PLN05

PLN05D2

PLN05D4





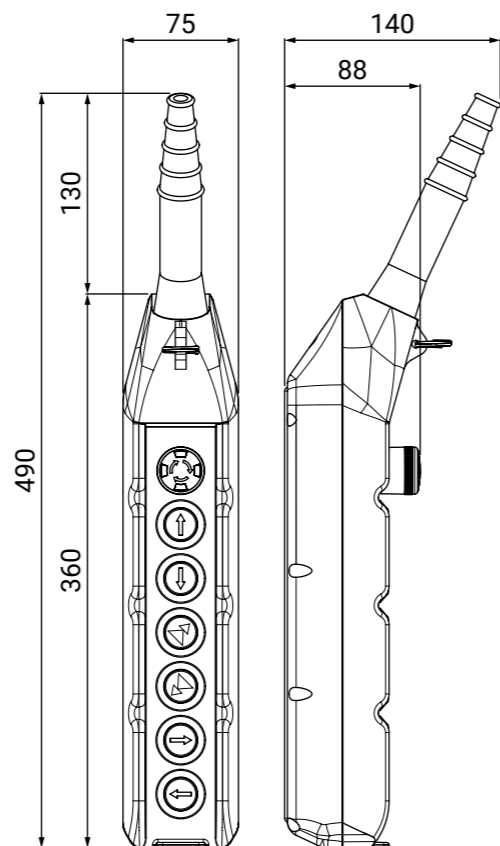
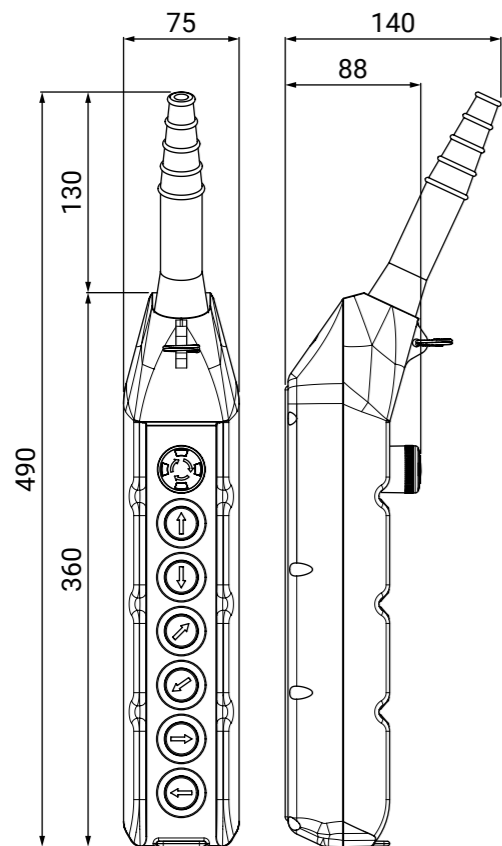
**GIOVENZANA**  
INTERNATIONAL B.V.

Предлагаемые версии



**PLN07**

**PLN07D2**

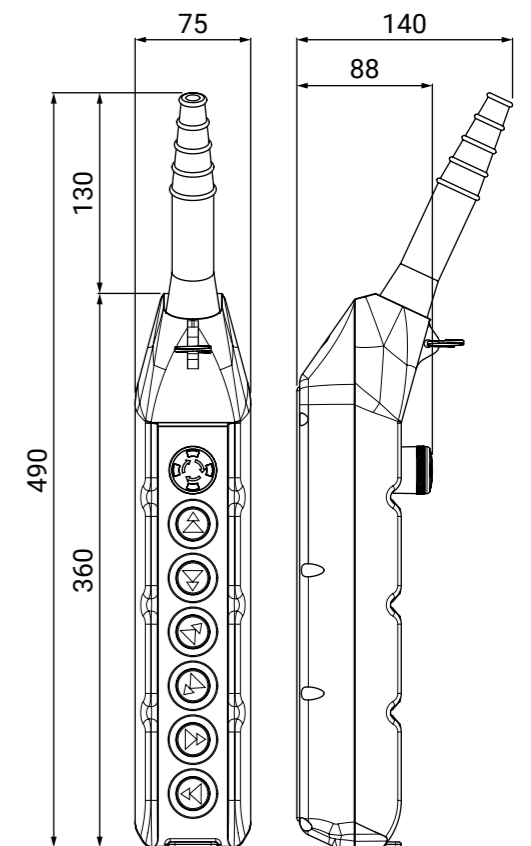
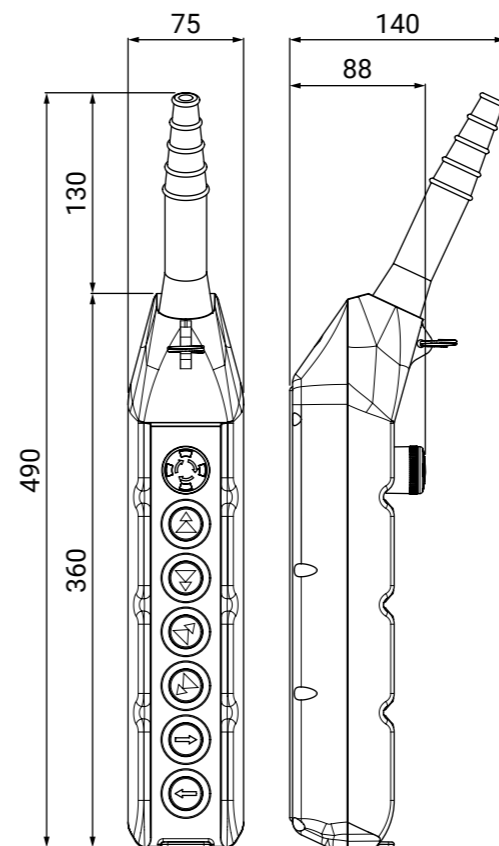


Предлагаемые версии



**PLN07D4**

**PLN07D6**



**PLN07**  
Подвесной пульт управления

ПОДВЕСНЫЕ ПУЛЬТЫ  
УПРАВЛЕНИЯ



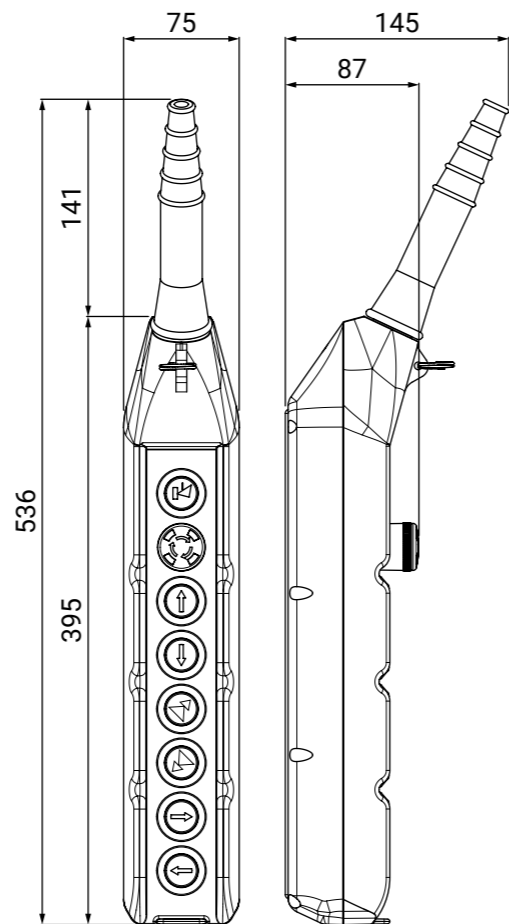
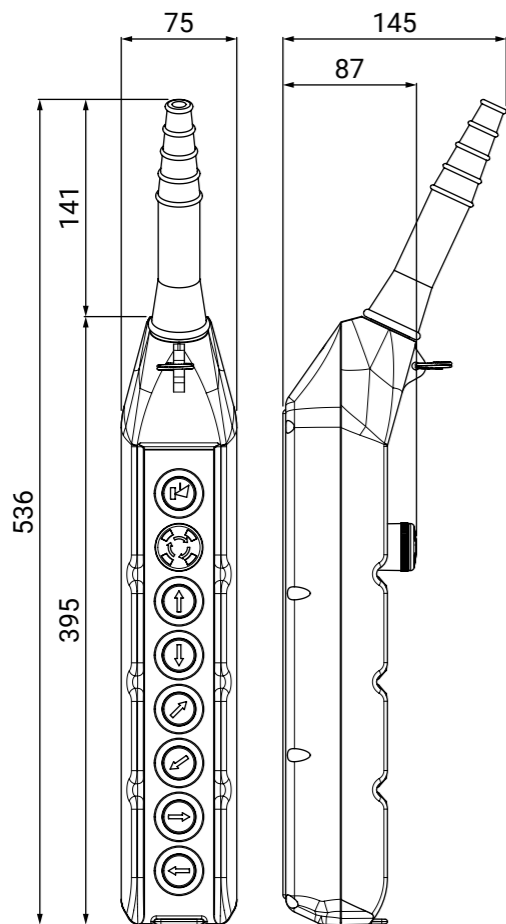
**GIOVENZANA**  
INTERNATIONAL B.V.

Предлагаемые версии



**PLN08**

**PLN08D2**

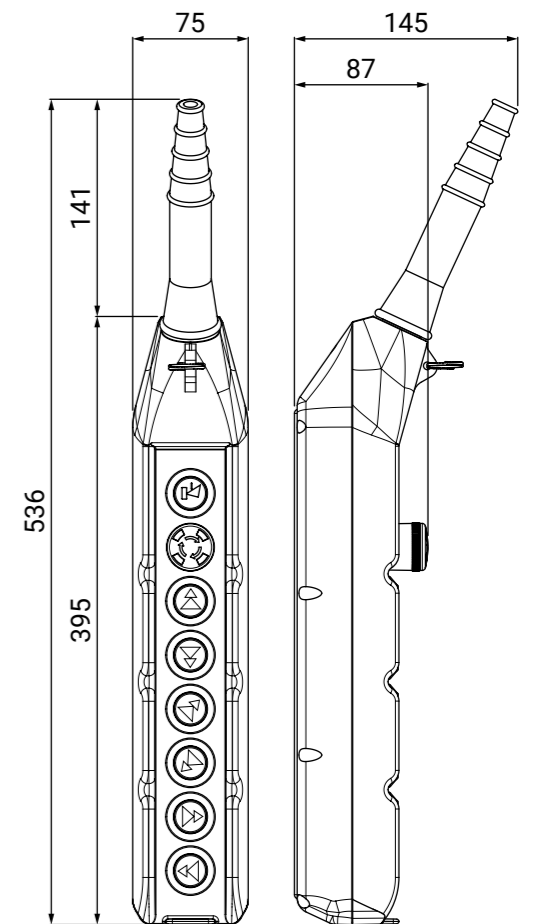
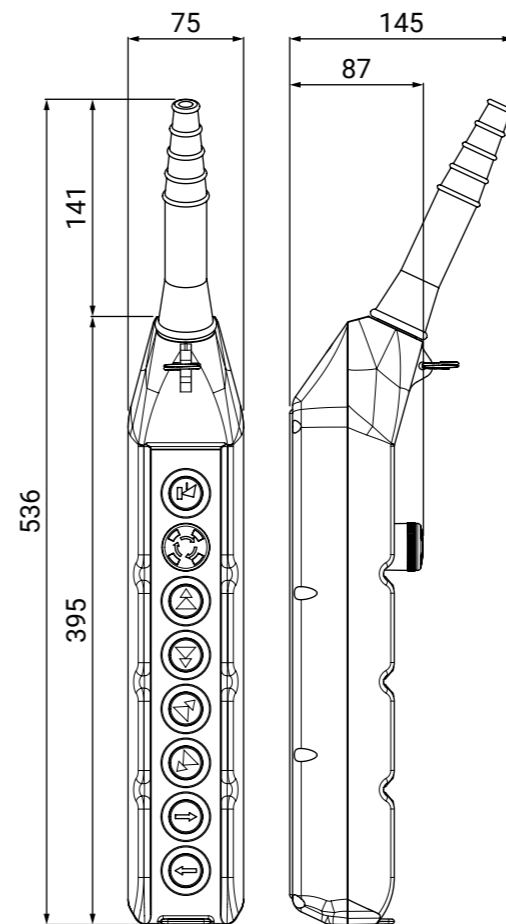


Предлагаемые версии



**PLN08D4**

**PLN08D6**



# PLN08

Подвесной пульт управления

ПОДВЕСНЫЕ ПУЛЬТЫ  
УПРАВЛЕНИЯ

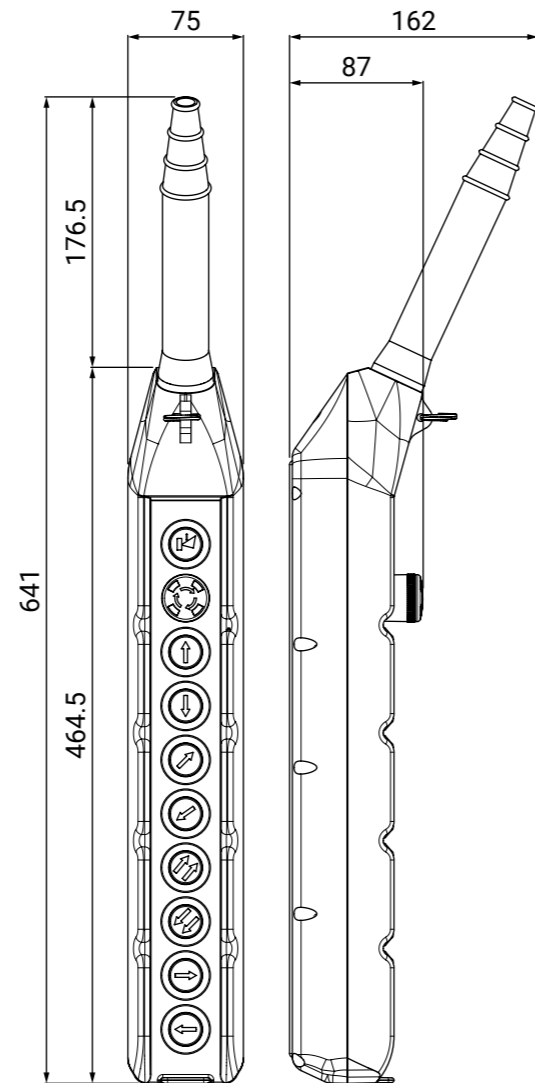
Предлагаемые версии

# ПЛН10

Подвесной пульт управления



**ПЛН10**



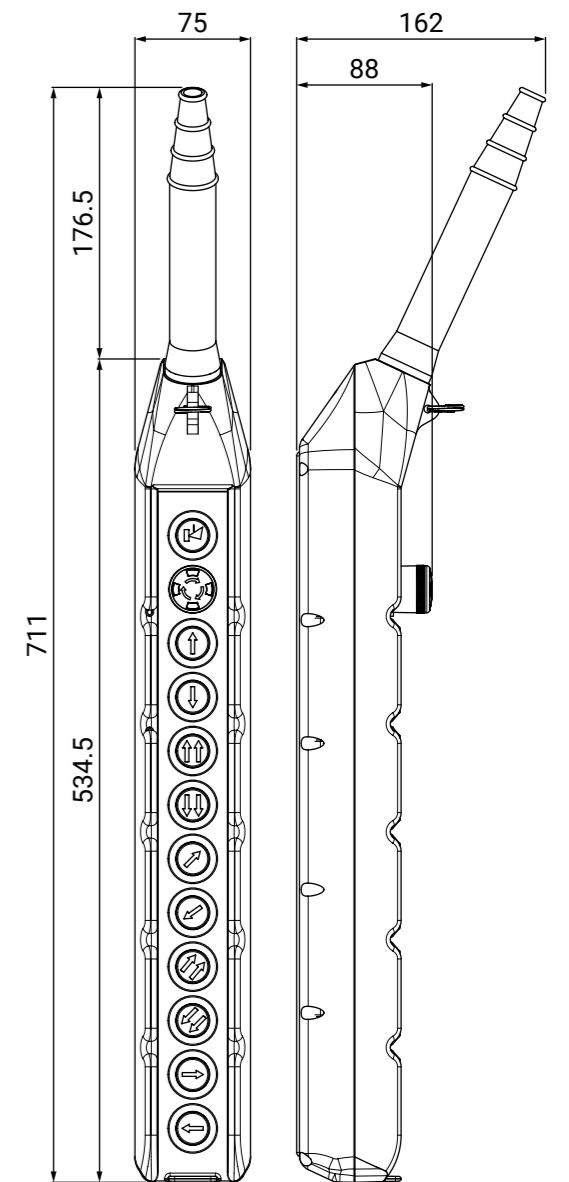
Предлагаемые версии

# ПЛН12

Подвесной пульт управления



**ПЛН12**

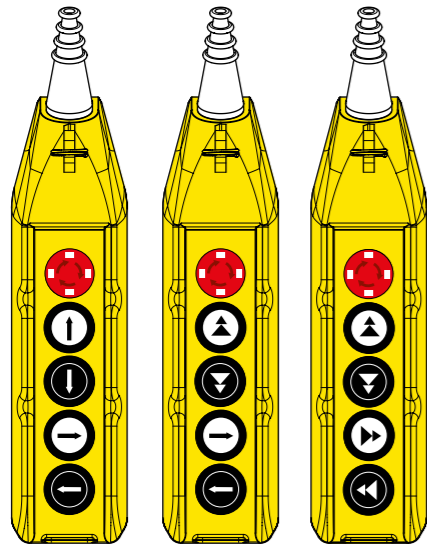




**GIOVENZANA**  
INTERNATIONAL B.V.

# СЕРИЯ PLN

Подвесные пульты управления

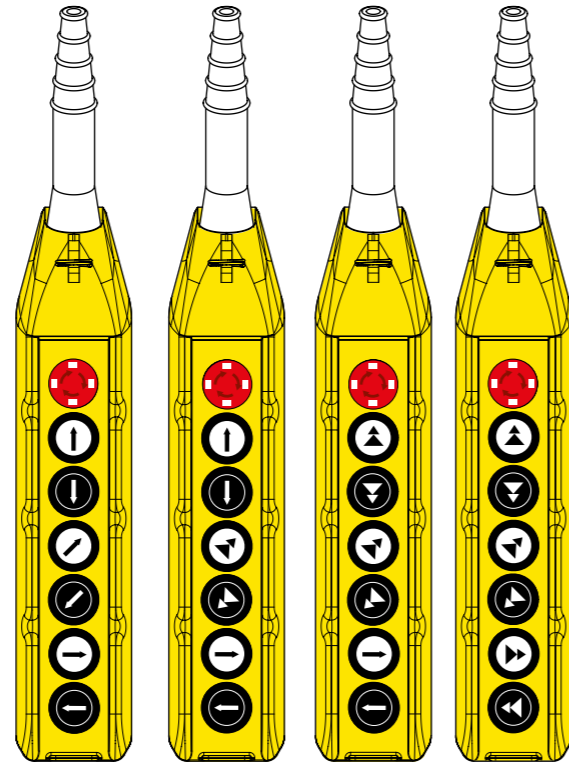


PLN05

PLN05D2

PLN05D4

5



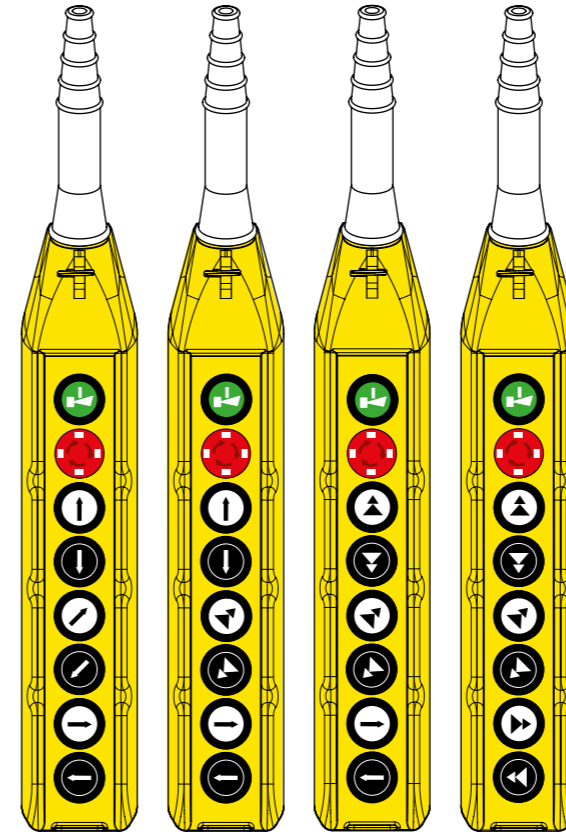
PLN07

PLN07D2

PLN07D4

PLN07D6

7



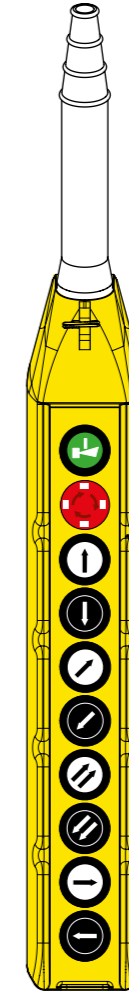
PLN08

PLN08D2

PLN08D4

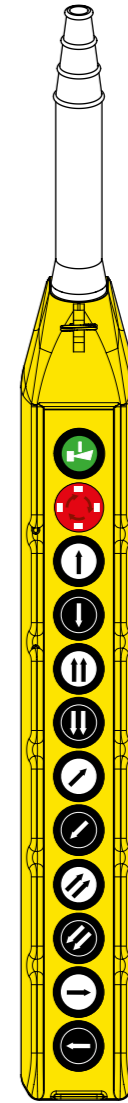
PLN08D6

8



PLN10

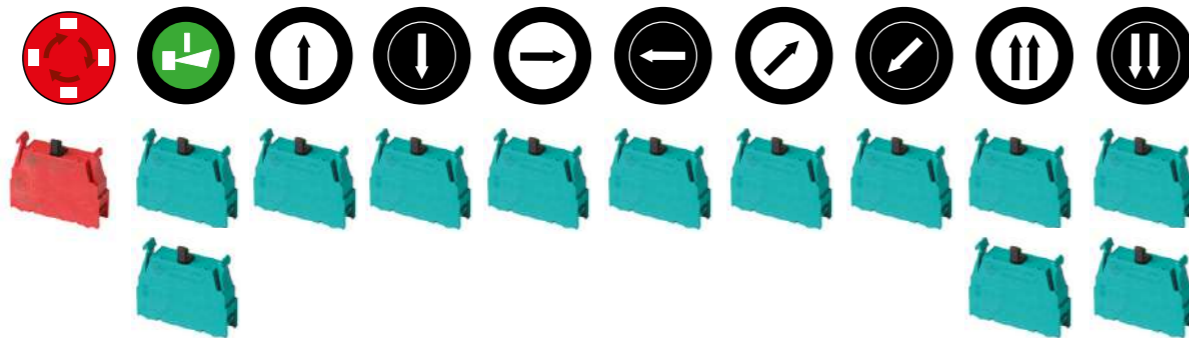
10



PLN12

12

## КОНФИГУРАЦИЯ КОНТАКТОВ



1 H3

2 HP

1 HP

1 HP

1 HP

1 HP

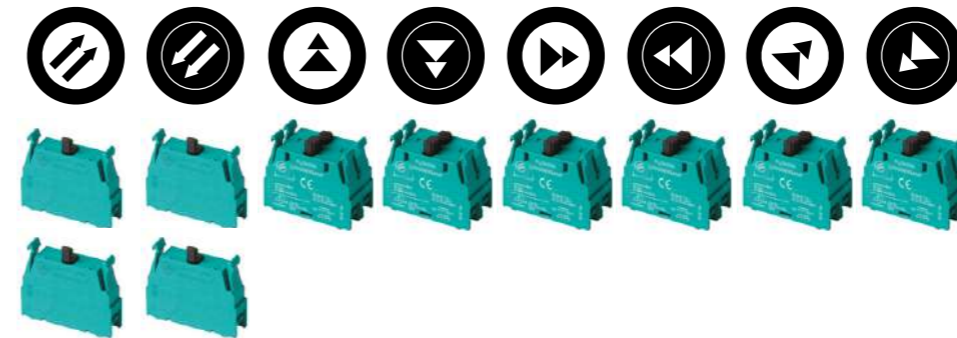
1 HP

1 HP

2 HP

2 HP

## КОНФИГУРАЦИЯ КОНТАКТОВ



2 HP

2 HP

HP+HP

HP+HP

HP+HP

HP+HP

HP+HP

HP+HP

## КОД КОНТАКТОВ

### Одна скорость



1 H3

PL004001



1 HP

PL004002

### Две скорости



HP + HP

PL004010.S

ПОДВЕСНЫЕ ПУЛЬТЫ  
УПРАВЛЕНИЯ